



Larossa



Larossa

Larossa

G. Fassina - C. Forcolini 2004

Serie di lampade da parete e da terra.
Riflettore in resina polimerica ad
altissime prestazioni termo/meccaniche.
Parabola in alluminio a emissione
asimmetrica. Fusto della versione da
terra telescopica. Finitura: alluminio
lucido anodizzato.

Wall and floor lamps. Reflector of
thermoplastic resin working at high
thermo/mechanical performance
Parabolic reflector with asymmetric light
distribution. Telescopic stem of the floor
version. Finished in anodized aluminium.

Serie von Wand- und Stehleuchten.
Diffusoren aus Polymerharz mit höchster
Wärmebeständigkeit. Reflektoren aus Alu
mit asymmetrische Ausstrahlung.
Teleskopischer Stab bei der Stehleuchte.
Ausführung: Alu eloxiert, glänzend.

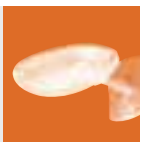
Série de lampes en applique et
lampadaire. Réflecteur en résine
polymérisée résistante a très hautes
prestations thermo/mécaniques.
Parabole avec émission asymétrique.
Lampadaire avec tige télescopique.
Finition: aluminium blanc anodisé.

Série wand- en staanlampen.
Reflector in resine (hars) polymere.
Parabool met assymetrische uitstraling.
Lampedragger met telescopische stang.
Afwerking: wit mat aluminium.

Serie de lámparas de pared o de pie.
Reflectores en resina polimérica con
prestaciones altísimas termo/mecánicas.
Parábola en aluminio de emisión
asimétrica. Fuste telescópico en la versión
de pie. Acabado: aluminio brillante
anonizado.

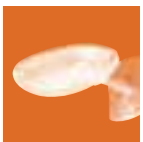


■ Larossa terra



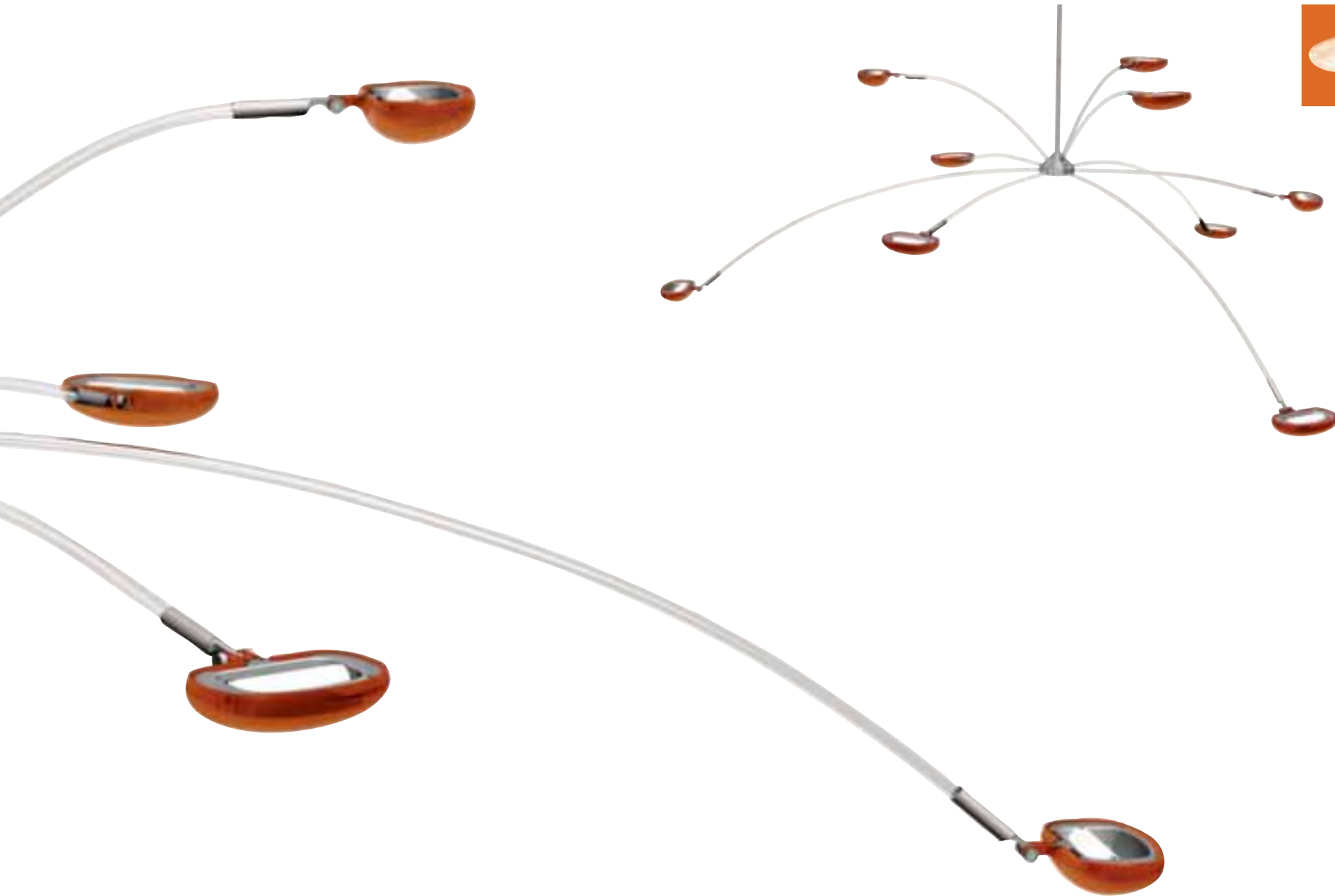
Larossa





Larossa





c o m i n g s o o n

Larossa



Larossa parete:

Rotazione del riflettore sul proprio asse di 330°, inclinazione 45°.

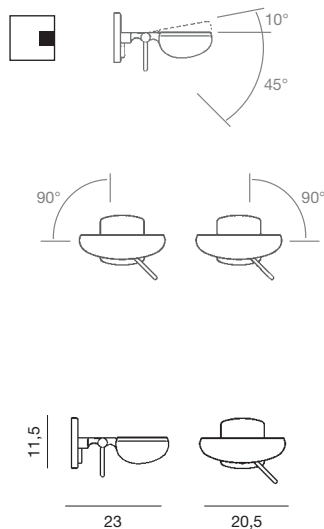
Reflector rotates 330° on its own axis and swivels permitting angle up to 45° from wall.

Larossa Wandleuchte: Diffusor 330° drehbar, 45° kippbar.

Rotation du réflecteur sur son propre axe de 330°, inclinaison 45°.

Draai van de parabool om zijn eigen as van 330°, helling 45°.

Rotación del reflector sobre su mismo soporte de 330°, inclinación 45°.



■ Larossa parete cod./code
05380

colore **03: arancio**
colour orange

max 300W R7s - HD - 114 mm

peso lordo/gross weight 1,25 kg



Larossa terra:

Fusto con cavo saliscendi, provvisto di bussola autolubrificante che permette la miglior scorrevolezza. Base in metallo verniciato. Rotazione del riflettore sul proprio asse di 330°, orientabilità 180°. Dimmer da piede.

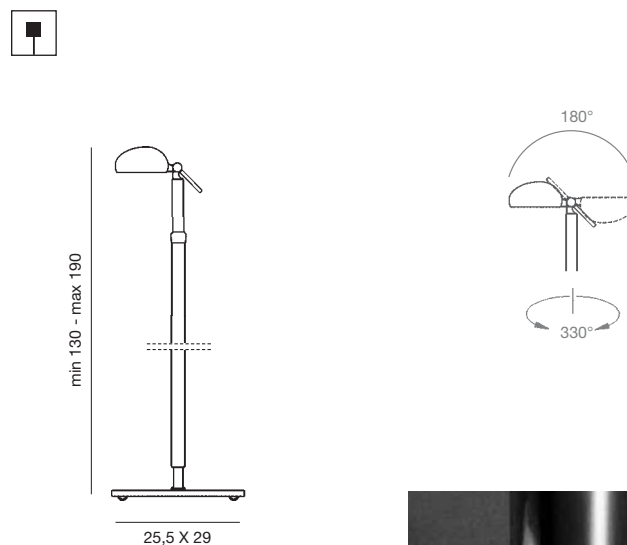
Stem with up and down cable, fitted with an autolubricant sleeve allowing the best smoothness. Base of lacquered metal. Reflector rotates 330° on its own axis and swivels through 180°. Floor dimmer.

Teleskopischer Stab (Kabel auf und ab), Schmierhülse für ein besseres gleiten. Fuß aus Metall, lackiert. Diffusor 330° drehbar, orientierbar 180°. Fußdimmer.

Tige avec câble haut et bas, équipée de douille autolubrifiante permettant le glissement le meilleur. Base en métal laqué. Rotation du réflecteur sur son propre axe de 330°, orientabilité de 180°. Variateur avec potentiomètre à pied.

Stang met kabel boven en bevbeneden, uitgerust met zelfglanzende huls die ervoor zorgt dat het beter glijdt. Basis en gelakt metaal. Reflektor kantelt over 330° en draait 180° rod zijn eigen as. Dimmer met voet potentiometer.

Fuste con cable con contrapeso para subir y bajar la lámpara, provisto de autolubrificante que permite mejor movimiento. Base en metal barnizado. Rotación del reflector sobre su mismo soporte de 330°, orientabilidad 180°. Dimmer de pie.



■ Larossa terra cod./code
03540

colore **03: arancio**
colour orange

max 300W R7s - HD - 114 mm

peso lordo/gross weight 8,00 kg

